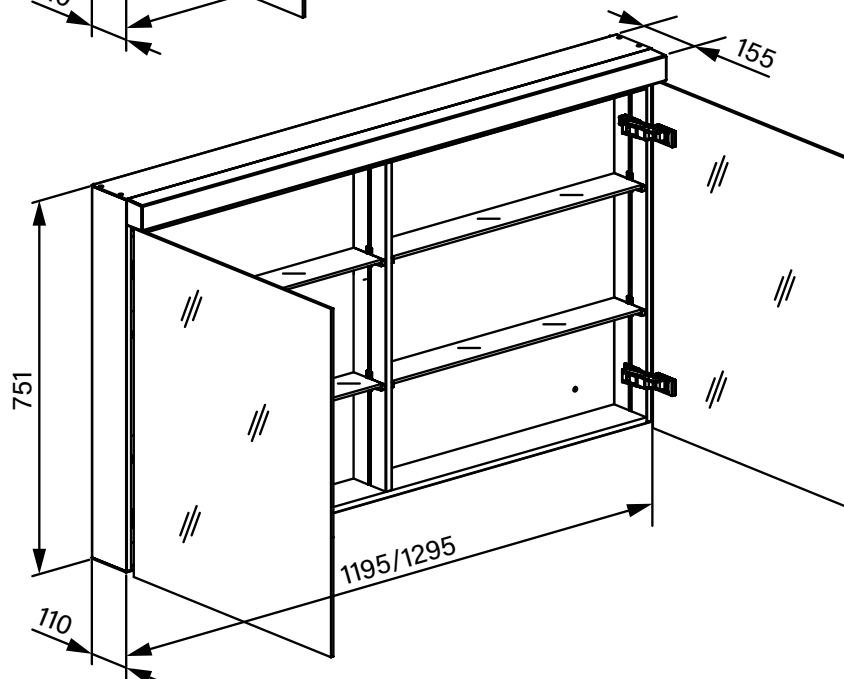
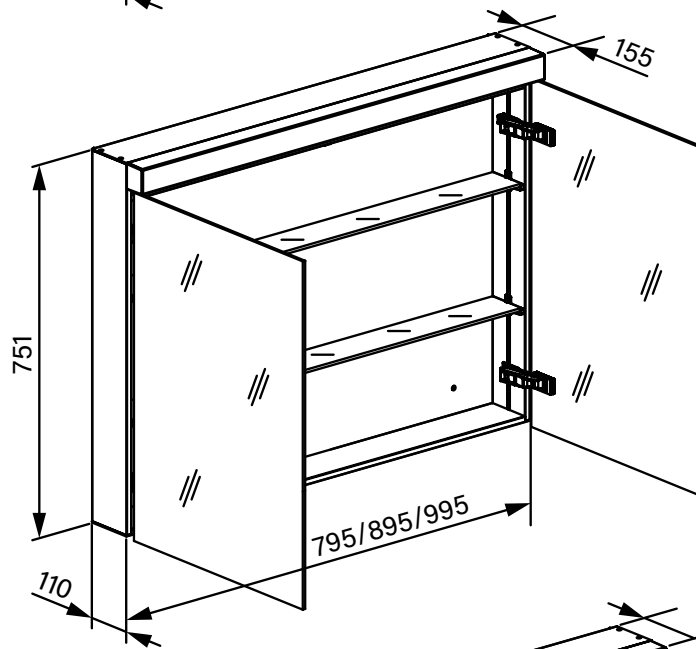
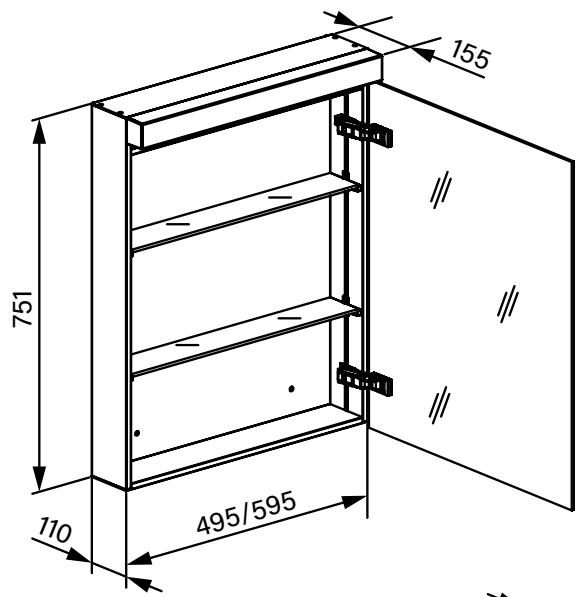


# Saneo Harmony Eco LED



# Saneo Harmony Eco LED





**ART. 100577**

495 x 751 x 155 mm



**ART. 100578**

595 x 751 x 155 mm



**ART. 100580**

795 x 751 x 155 mm



**ART. 100581**

895 x 751 x 155 mm



**ART. 100582**

995 x 751 x 155 mm



**ART. 100583**

1195 x 751 x 155 mm



**ART. 100584**

1295 x 751 x 155 mm

# Exklusiv an ausgewählten Standorten Exclusivement dans des lieux sélectionnés



bringhen.ch



Visp VS	+41 27 948 84 11	•	•	•	•	•	•	•	•
Sierre VS	+41 27 455 33 77	•	•	•	•	•	•	•	•
Sion VS	+41 27 203 46 55	•	•	•	•	•	•	•	•
Le Châble VS (Paul Maret SA)	+41 27 776 13 71	•	•	•	•	•	•	•	•
Martigny VS	+41 27 720 57 20	•	•	•	•	•	•	•	•
Aigle VD	+41 24 467 06 00	•	•	•	•	•	•	•	•
Lonay VD	+41 21 804 10 20	•	•	•	•	•	•	•	•
Orbe VD	+41 24 486 80 00	•	•	•	•	•	•	•	•
Carouge GE	+41 22 308 09 60	•	•	•	•	•	•	•	•
Bulle FR	+41 26 919 89 60	•	•	•	•	•	•	•	•
Givisiez FR	+41 26 404 04 00	•	•	•	•	•	•	•	•
Düringen FR	+41 26 492 52 00	•	•	•	•	•	•	•	•
Thun BE	+41 33 225 35 35	•	•	•	•	•	•	•	•
Zuchwil SO (Tribelhorn AG)	+41 32 686 27 27	•	•	•	•	•	•	•	•
Sursee LU	+41 41 499 00 00	•	•	•	•	•	•	•	•
Volketswil ZH	+41 44 403 40 00	•	•	•	•	•	•	•	•
Altendorf SZ (Ausstellung Tribelhorn AG)	+41 32 686 27 27	•	•	•	•	•	•	•	•