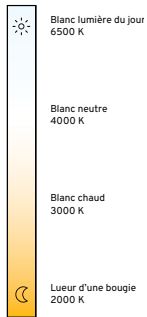


# Saneo Charme Lux



# SANEO CHARME LUX

## ARMOIRES-MIROIR

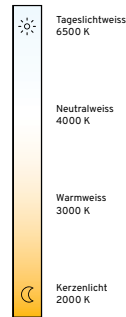


Épurée et réduite à l'essentiel, cette armoire-miroir présente un design rectiligne. Les deux lampes à LED de grande qualité qui diffusent une lumière directe en haut et indirecte en bas peuvent être allumées et réglées séparément.

### Tunable White

Couleur de la lumière réglable, de la lueur chaude des bougies à la lumière froide pour se maquiller et luminosité variable en continu.

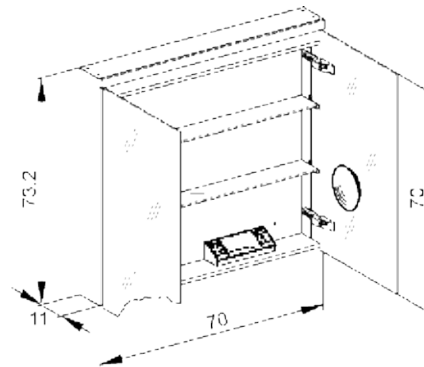
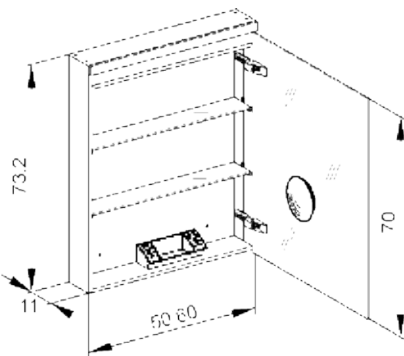
## SPIEGELSCHRÄNKE



Der puristische, auf das Wesentliche reduzierte Spiegelschrank in geradlinigem Design. Die beiden hochwertigen LED-Beleuchtungen mit direktem Licht oben und indirektem unten lassen sich unabhängig voneinander schalten und dimmen.

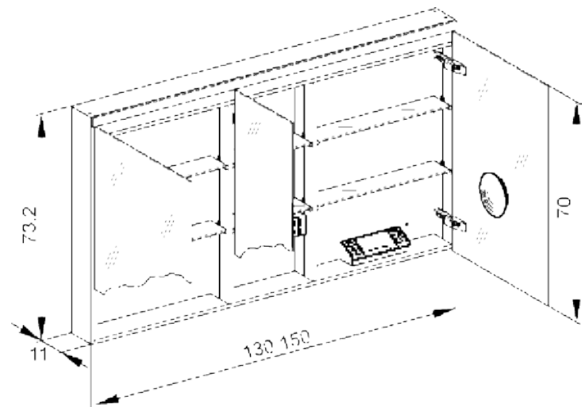
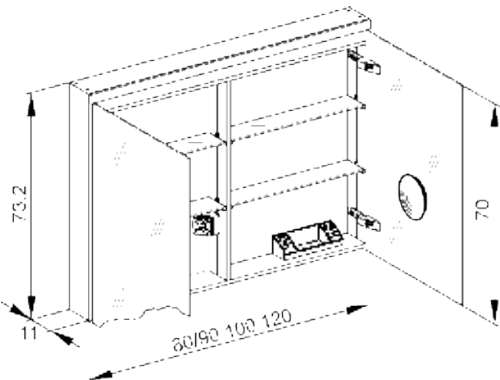
### Tunable White

Verstellbare Lichtfarbe – von warmem Kerzen- bis zu kaltem Schminklicht und stufenlos dimmbares Licht.



Armoire-miroir Spiegelschrank	LED en haut et en bas LED oben und unten	No d'article Artikelnummer
SCL 50/1/TW	2 x 11 W	696 130
SCL 60/1/TW	2 x 13 W	696 131

Armoire-miroir Spiegelschrank	LED en haut et en bas LED oben und unten	No d'article Artikelnummer
SCL 70/2/TW	2 x 15 W	696 132



Armoire-miroir Spiegelschrank	LED en haut et en bas LED oben und unten	No d'article Artikelnummer
SCL 80/2/TW	2 x 18 W	696 133
SCL 90/2/TW	2 x 20 W	696 134
SCL 100/2/TW	2 x 22 W	696 135
SCL 120/2/TW	2 x 27 W	696 136

Armoire-miroir Spiegelschrank	LED en haut et en bas LED oben und unten	No d'article Artikelnummer
SCL 130/3/TW	2 x 30 W	696 137
SCL 150/3/TW	2 x 34 W	696 138



# Exklusiv an ausgewählten Standorten Exclusivement dans des lieux sélectionnés



bringhen.ch



Visp VS	+41 27 948 84 11	•	•	•	•	•	•	•	•
Sierre VS	+41 27 455 33 77	•	•	•	•	•	•	•	•
Sion VS	+41 27 203 46 55	•	•	•	•	•	•	•	•
Le Châble VS (Paul Maret SA)	+41 27 776 13 71	•	•	•	•	•	•	•	•
Martigny VS	+41 27 720 57 20	•	•	•	•	•	•	•	•
Aigle VD	+41 24 467 06 00	•	•	•	•	•	•	•	•
Lonay VD	+41 21 804 10 20	•	•	•	•	•	•	•	•
Orbe VD	+41 24 486 80 00	•	•	•	•	•	•	•	•
Carouge GE	+41 22 308 09 60	•	•	•	•	•	•	•	•
Bulle FR	+41 26 919 89 60	•	•	•	•	•	•	•	•
Givisiez FR	+41 26 404 04 00	•	•	•	•	•	•	•	•
Düdingen FR	+41 26 492 52 00	•	•	•	•	•	•	•	•
Thun BE	+41 33 225 35 35	•	•	•	•	•	•	•	•
Zuchwil SO (Tribelhorn AG)	+41 32 686 27 27	•	•	•	•	•	•	•	•
Sursee LU	+41 41 499 00 00	•	•	•	•	•	•	•	•
Volketswil ZH	+41 44 403 40 00	•	•	•	•	•	•	•	•
Altendorf SZ (Ausstellung Tribelhorn AG)	+41 32 686 27 27	•	•	•	•	•	•	•	•